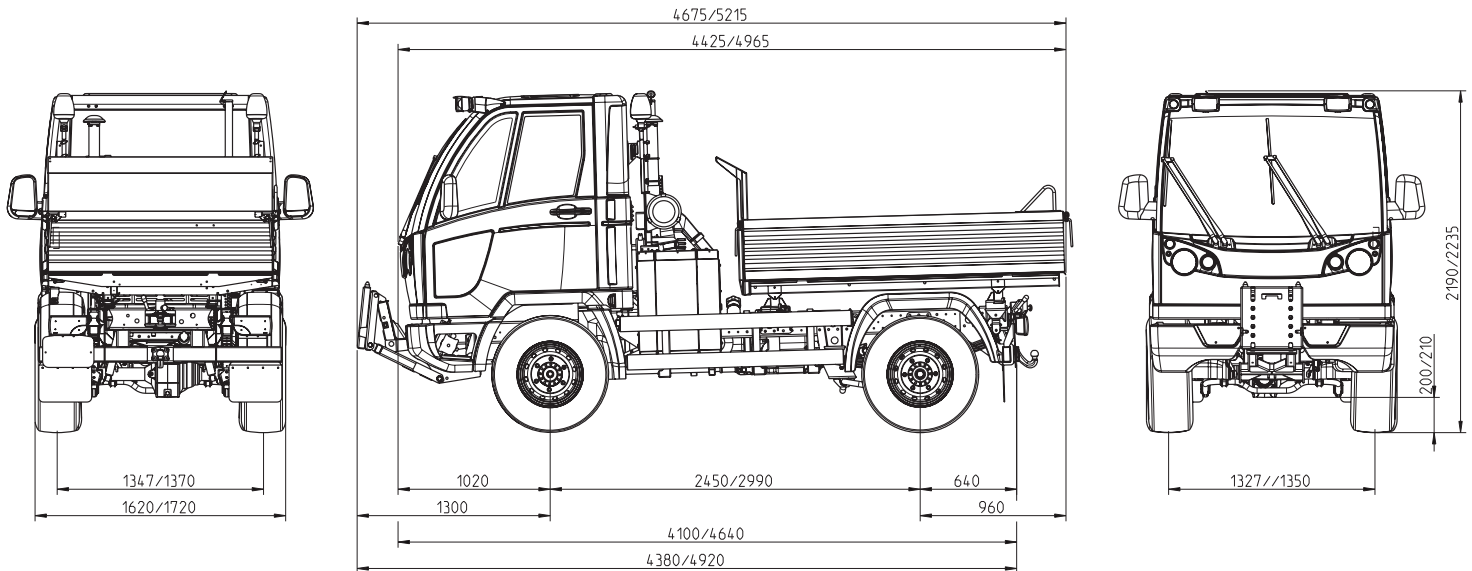


M 27

NEU

Kompakt: B 162 cm, H 219 cm
 Extrem leistungsstark und belastbar:
 Arbeitshydraulik bis zu 90 l mit 200 bar
 7,5 t Gesamtzuggewicht, bis 3,0 t Nutzlast



Motor:	Volkswagen AG
Hubraum/Leistung:	1.968 cm ³ / 75 kW (102 PS) bei 3500 U/min
Emissionen:	EURO 5 und EEV-Norm, mit Partikel- filter im geschlossenen System
Getriebe:	5 Vorwärtsgänge und 1 Rückwärtsgang bei Allradantrieb inkl. Kriechgang: 10 Vorwärts- und 2 Rückwärtsgänge
Antrieb:	4x2 oder 4x4 mit Kriechgangstufe
Geschwindigkeit:	0-90 km/h
Kriechgangstufe:	0,6 - 16,5 km/h
Achsen/Federung vorne:	Einzelradaufhängung mit Schrauben- federn und Teleskopstoßdämpfern
Achsen/Federung hinten:	Starrachse mit progressiven Blattfedern und Teleskopstoßdämpfern
Bereifungen:	225/75 R 16C, LT 325/60 R15, 315/55 R16, 285/65 R16 C
Bremse:	4-Rad-Scheibenbremsen, innenbelüftet und 4-Kanal-ABS
Lenkung:	Servolenkung - Hydrolenkung
Kabine:	kippbare Space-Frame-Kabine

Radstand:	2450 mm / 2990 mm	
Dreiseitenkipper, kurz:	2050 x 1495 x 400 mm	
Dreiseitenkipper, lang:	2620 x 1495 x 400 mm	
zul. Gesamtgewicht:	bis 5,3 t (bereifungsabhängig)	
zul. Anhängelast:	3,5 t	
Gesamtzuggewicht:	bis 7,5 t	
Nutzlast:	bis ca. 3 t (ausstattungsabhängig)	
Hydraulik:	M 27 T	M 27 B
	max. l/min; max. Arbeitsdruck/bar	max. l/min; max. Arbeitsdruck/bar
Kipphydraulik:	10; 150	10; 150
stationäre 1-Kreis-Hydraulik:	-	45/200
	M 27 C	M 27 C
	2-Kreis-Hydr.	3-Kreis-Hydr.
	max. l/min; max. Arbeitsdruck/bar	max. l/min; max. Arbeitsdruck/bar
Kipphydraulik:	10; 150	10; 150
Mobile 2-Kreis-Hydraulik*:	45/200	-
Mobile 3-Kreis-Hydraulik*:	-	2x45/200
Summenschaltung:	-	1x90/200
*inkl. Frontsteuerfunktionen heben, senken, Schwimmstellung und schwenken		

5.000/1010/ Änderungen in Form, Farbe und Ausführung im Interesse der technischen Weiterentwicklung vorbehalten. Abbildungen können Sonderausstattung enthalten.

Entdecken Sie die hohe Leistungsstärke und Wirtschaftlichkeit des M 27.
 Ihr Multicar-Partner berät Sie gerne.

**Multicar: 365 Tage im Jahr
für Sie im Einsatz**

Multicar, Zweigwerk der Hako-Werke GmbH
 Industriestraße 3 . D-99880 Waltershausen
 Zentraler Informationsdienst:
 ☎ +49 (0)4531-806-497
 📠 +49 (0)4531-806-338
 info@multicar.de

www.multicar.de